



ШКАФЫ АВТОМАТИЧЕСКОГО ВВОДА РЕЗЕРВА

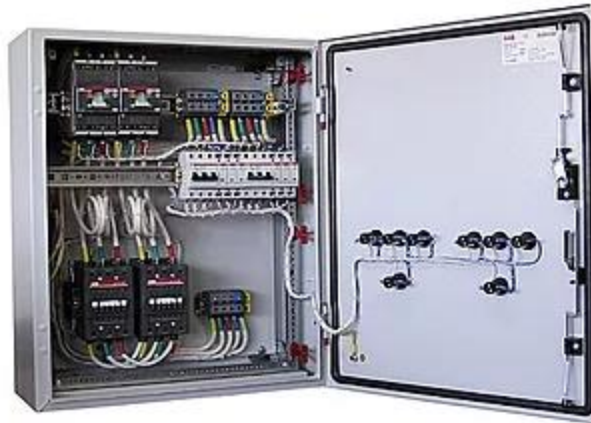
АВР

ТЕХНИЧЕСКИЕ ХАРАКТЕРИСТИКИ

По вопросам продаж и поддержки обращайтесь:

Архангельск (8182)63-90-72	Калининград (4012)72-03-81	Новосибирск (383)227-86-73	Сочи (862)225-72-31
Астана +7(7172)727-132	Калуга (4842)92-23-67	Омск (3812) 21-46-40	Ставрополь (8652)20-65-13
Астрахань (8512) 99-46-04	Кемерово (3842)65-04-62	Орел (4862)44-53-42	Сургут (3462) 77-98-35
Барнаул (3852) 73-04-60	Киров (8332)68-02-04	Оренбург (3532)37-68-04	Тверь (4822)63-31-35
Белгород (4722)40-23-64	Краснодар (861)203-40-90	Пенза (8412)22-31-16	Томск (3822)98-41-53
Брянск (4832)59-03-52	Красноярск (391)204-63-61	Пермь (342)205-81-47	Тула (4872)74-02-29
Владивосток (423)249-28-31	Курск (4712)77-13-04	Ростов-на-Дону (863)308-18-15	Тюмень (3452)66-21-18
Волгоград (844)278-03-48	Липецк (4742)52-20-81	Рязань (4912)46-61-64	Ульяновск (8422)24-23-59
Вологда (8172)26-41-59	Магнитогорск (3519)55-03-13	Самара (846)206-03-16	Уфа (347)229-48-12
Воронеж (473)204-51-73	Москва (495)268-04-70	Санкт-Петербург (812)309-46-40	Хабаровск (4212) 92-98-04
Екатеринбург (343)384-55-89	Мурманск (8152)59-64-93	Саратов (845)249-38-78	Челябинск (351)202-03-61
Иваново (4932)77-34-06	Набережные Челны (8552)20-53-41	Севастополь (8692) 22-31-93	Череповец (8202)49-02-64
Ижевск (3412)26-03-58	Нижний Новгород (831)429-08-12	Симферополь (3652) 67-13-56	Ярославль (4852)69-52-93
Казань (843)206-01-48	Новокузнецк (3843)20-46-81	Смоленск (4812)29-41-54	
Киргизия (996)312-96-26-47	Казахстан (772)734-952-31	Таджикистан (992)427-82-92-69	

Шкаф автоматического ввода резерва



Шкаф автоматического ввода резерва (АВР) предназначены для электроснабжения потребителей энергией трехфазного переменного тока при исчезновении напряжения основного источника питания путем автоматического присоединения резервного источника, и последующего восстановления с выдержкой времени электроснабжения по основной схеме.

Согласно ПУЭ все потребители электрической энергии делятся на 3 категории:

I категория — потребители, нарушение бесперебойного питания которых может привести к опасности для жизни человека, значительному материальному ущербу, безопасности государства, нарушению сложных технологических процессов и т. д.

II категория — потребители, нарушение бесперебойного питания которых может привести к массовому недоотпуску продукции, простоя промышленного оборудования, рабочих, остановке транспорта.

III категория — все остальные потребители электроэнергии.

АВР разделяют на:

1. Одностороннего действия. В них задействован один основной рабочий ввод, и один резервный. В случае потери питания основного ввода, АВР переключится на резервный ввод.
2. Двухстороннего действия. В этом случае любой из двух вводов может быть, как рабочим, так и резервным.

АВР должен переключаться за минимально короткое время с основного источника питания на резервный, в случае исчезновения питания на рабочем вводе.

Общие требования:

- АВР должен срабатывать всегда, независимо от причины исчезновения напряжения на шинах потребителей.
- АВР должен срабатывать только однократно.

Технические данные

Наименование параметра	Значение
Номинальное рабочее напряжение главных цепей, В	400
Номинальное рабочее напряжение вторичных цепей, В	~ 220
Номинальная частота, Гц	50
Номинальный ток сборных шин, А	до 6000
Номинальное напряжение изоляции сборных шин, В	1000
Ток короткого замыкания (ударный), (максимальное значение), кА	187
Сквозной ток короткого замыкания (действующий), (максимальное значение), кА/1сек	85
Обслуживание щита	одностороннее/двустороннее
Степень защиты оболочки по ГОСТ 14254-96	IP20, IP31, IP54, IP55
Группа механического исполнения по ГОСТ 17516.1 в части стойкости к механическим внешним воздействующим факторам	M1
Система заземления	TN-C, TN-C-S, TN-S
Климатическое исполнение и категория размещения по ГОСТ 15150-69	У3.1
Гарантийный срок службы: — со дня ввода в эксплуатацию — со дня продажи	2 года 2,5 года
Срок службы с возможной заменой коммутационных аппаратов	не менее 25 лет

Условия эксплуатации

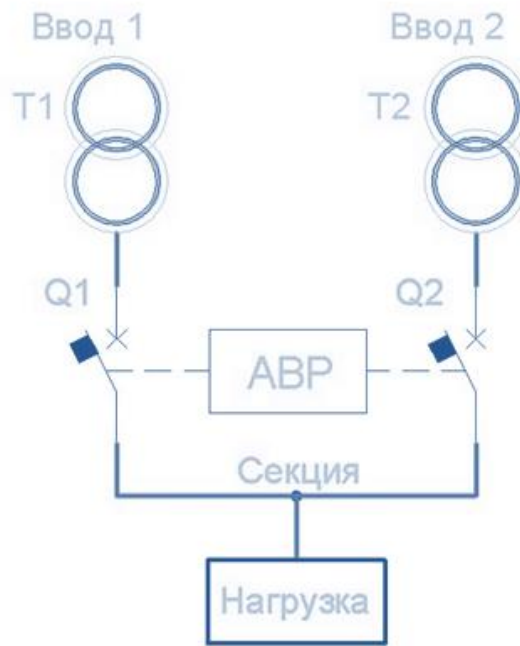
АВР, ЩАП — предназначены для эксплуатации в следующих условиях:

- а) в части воздействия климатических факторов внешней среды исполнение по ГОСТ15150-69-УХЛ, категория размещения –4.
- б) в части воздействия механических факторов — группа условий эксплуатации М1 по ГОСТ15150-69.
- в) высота над уровнем моря — не более 2000м.
- г) рабочее положение в пространстве — вертикальное, с допустимым отклонением от него в любую сторону на 5°.
- д) температура окружающего воздуха — в соответствии с климатическими исполнением по ГОСТ15150-69.
- е) степень загрязнения окружающей среды –3 по ГОСТ Р 51321.1-2000

Структура условного обозначения АВР

АВРХХ-ХХХ-Х-УХЛ4-IPXX	
Х	Я — Ящик Ш — Шкаф Щ — Щит П — Панель
Х	Класс НКУ по назначению: 2 — НКУ ввода и переключения аварийного переменного тока; 3 — НКУ ввода и переключения аварийного постоянного тока;
ХХХ	Величина по току силовой цепи
Х	Напряжение силовой цепи: 1 — 110В постоянного тока 127В переменного тока 2 — 220В постоянного или переменного тока
УХЛ4	Вид климатического исполнения по ГОСТ 15150-69
IPXX	Степень защиты по ГОСТ 14254-96

Типовые схемы АВР на два ввода и одну нагрузку



Ввода с секционированием и две нагрузки

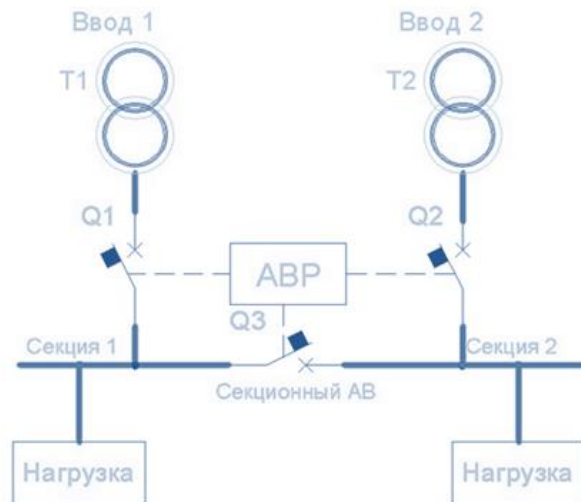
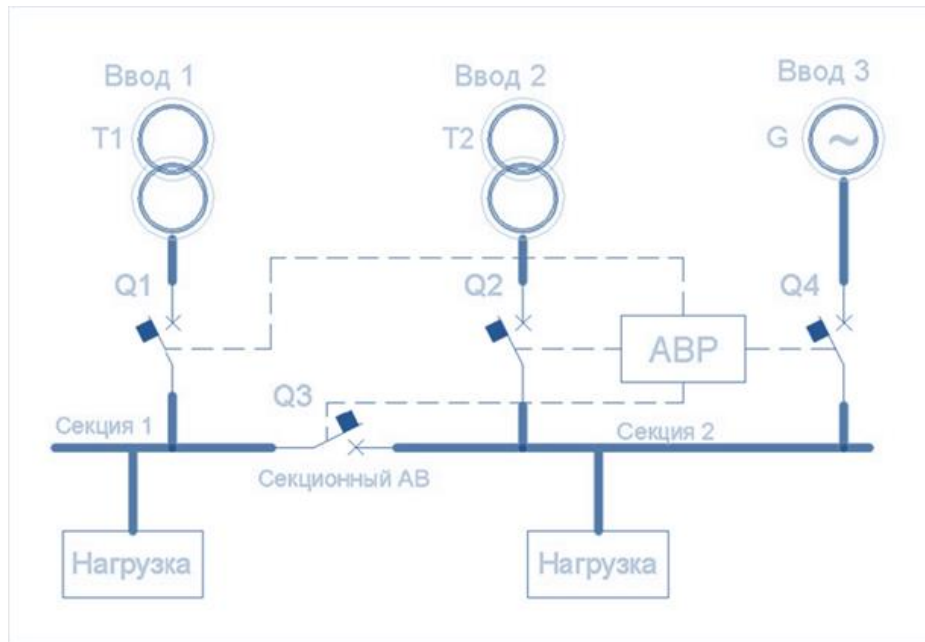


Схема на три ввода с ДГУ, секционированием и две нагрузки





По вопросам продаж и поддержки обращайтесь:

Архангельск (8182)63-90-72	Калининград (4012)72-03-81	Новосибирск (383)227-86-73	Сочи (862)225-72-31
Астана +7(7172)727-132	Калуга (4842)92-23-67	Омск (3812) 21-46-40	Ставрополь (8652)20-65-13
Астрахань (8512) 99-46-04	Кемерово (3842)65-04-62	Орел (4862)44-53-42	Сургут (3462) 77-98-35
Барнаул (3852) 73-04-60	Киров (8332)68-02-04	Оренбург (3532)37-68-04	Тверь (4822)63-31-35
Белгород (4722)40-23-64	Краснодар (861)203-40-90	Пенза (8412)22-31-16	Томск (3822)98-41-53
Брянск (4832)59-03-52	Красноярск (391)204-63-61	Пермь (342)205-81-47	Тула (4872)74-02-29
Владивосток (423)249-28-31	Курск (4712)77-13-04	Ростов-на-Дону (863)308-18-15	Тюмень (3452)66-21-18
Волгоград (844)278-03-48	Липецк (4742)52-20-81	Рязань (4912)46-61-64	Ульяновск (8422)24-23-59
Вологда (8172)26-41-59	Магнитогорск (3519)55-03-13	Самара (846)206-03-16	Уфа (347)229-48-12
Воронеж (473)204-51-73	Москва (495)268-04-70	Санкт-Петербург (812)309-46-40	Хабаровск (4212) 92-98-04
Екатеринбург (343)384-55-89	Мурманск (8152)59-64-93	Саратов (845)249-38-78	Челябинск (351)202-03-61
Иваново (4932)77-34-06	Набережные Челны (8552)20-53-41	Севастополь (8692) 22-31-93	Череповец (8202)49-02-64
Ижевск (3412)26-03-58	Нижний Новгород (831)429-08-12	Симферополь (3652) 67-13-56	Ярославль (4852)69-52-93
Казань (843)206-01-48	Новокузнецк (3843)20-46-81	Смоленск (4812)29-41-54	
Киргизия (996)312-96-26-47	Казахстан (772)734-952-31	Таджикистан (992)427-82-92-69	

сайт: <http://acpolus.nt-rt.ru/> || эл. почта: asj@nt-rt.ru